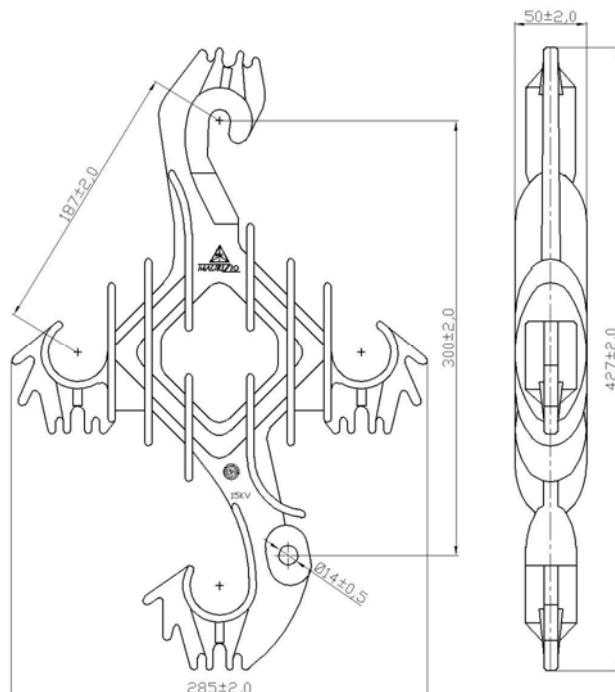


## ESPAÇADOR LOSANGULAR TIPO "MRCL"



O Espaçador Losangular é utilizado em redes de distribuição aérea primária compacta, na tensão de 15 kV, para sustentação e separação de cabos protegidos, garantindo o isolamento elétrico da rede.



### CARACTERÍSTICAS

- Fabricado em polietileno de alta densidade na cor cinza
- Alta resistência mecânica (tração e impacto)
- Resistência ao trilhamento elétrico
- Resistência aos raios ultravioleta e às intempéries
- Preservação da arborização

Item	Código	Peso (Kg)	Aplicação		
			Cabo Coberto Diâmetro externo (mm)		Classe de Tensão kV
			Mínimo	Máximo	
Espaçador Losangular	MZRC-15001	0,480	10	30	15



**MAURIZIO & CIA. LTDA.**  
 Av. Dr. Abílio Sampaio, 725 - Vila Gustavo  
 02209-040 - São Paulo - SP - Brasil  
 Tel.: 55 (11) 2951-1700 - Fax.: 55 (11) 2981-9566  
 www.maurizio.com.br - maurizio@maurizio.com.br

**BT-007/01P**

Novembro/2015

Página 1 de 1