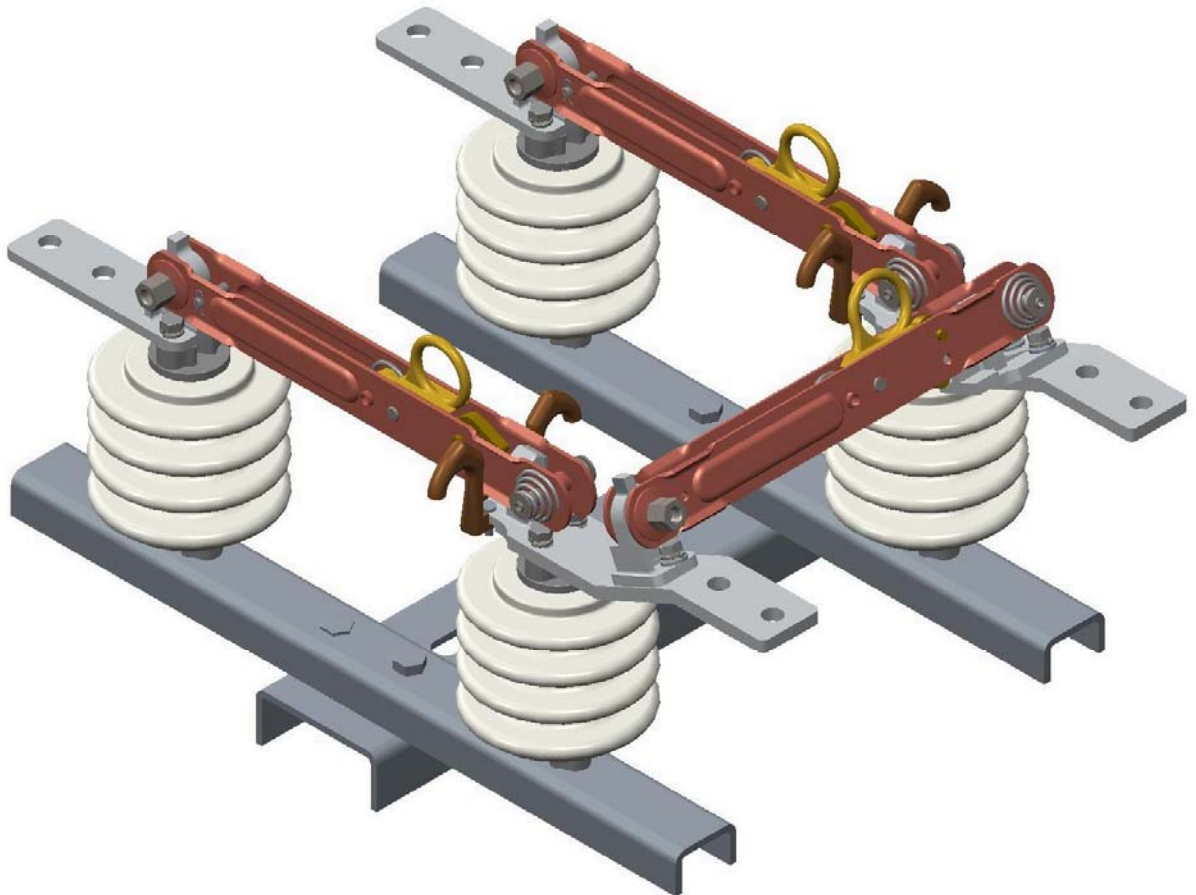


**CHAVE SECCIONADORA BY-PASS PORCELANA
TIPO "MSB" PARA DISTRIBUIÇÃO**



Desenvolvida para operar em redes de distribuição, nas tensões de 15,27 e 38 kV e nas correntes de 400 a 630A.

São utilizadas normalmente para manutenção de religadores ou reguladora de tensão, sem que haja interrupção da linha.

Fornecida com ou sem suporte de fixação, para cruzetas simples ou duplas.

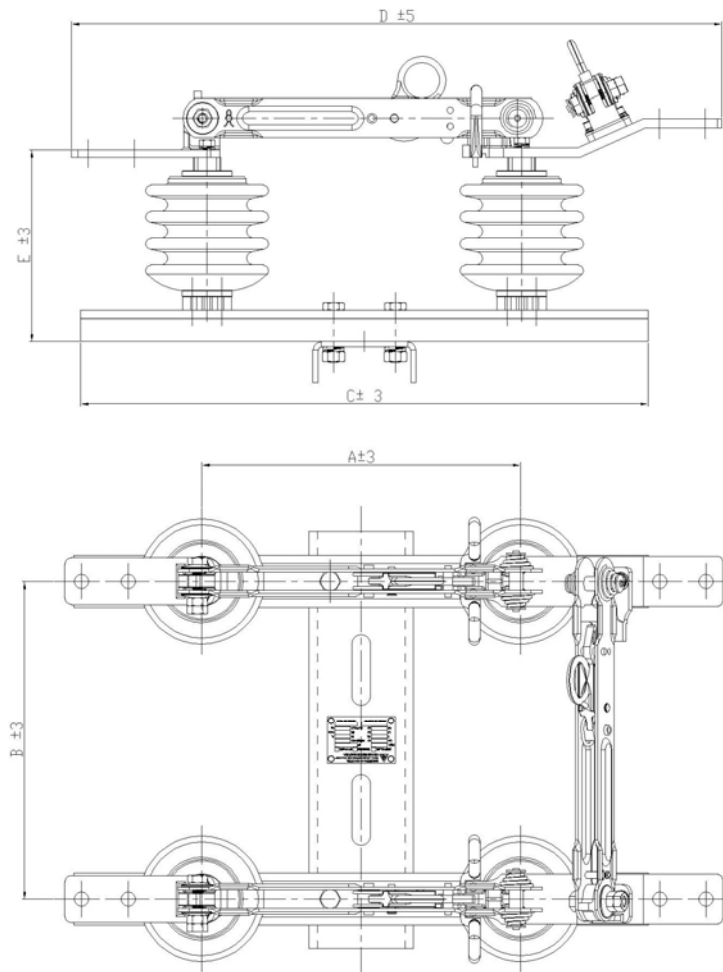
Basicamente, são construídas em cima de vigas de perfil U de aço zincado a quente.

Os isoladores utilizados são do tipo pilar de porcelana vitrificada na cor cinza.

As facas são fabricadas em cobre eletrolítico de alta condutividade e dispostas em paralelo dando resistência mecânica muito maior nas correntes de curto circuito elevado.

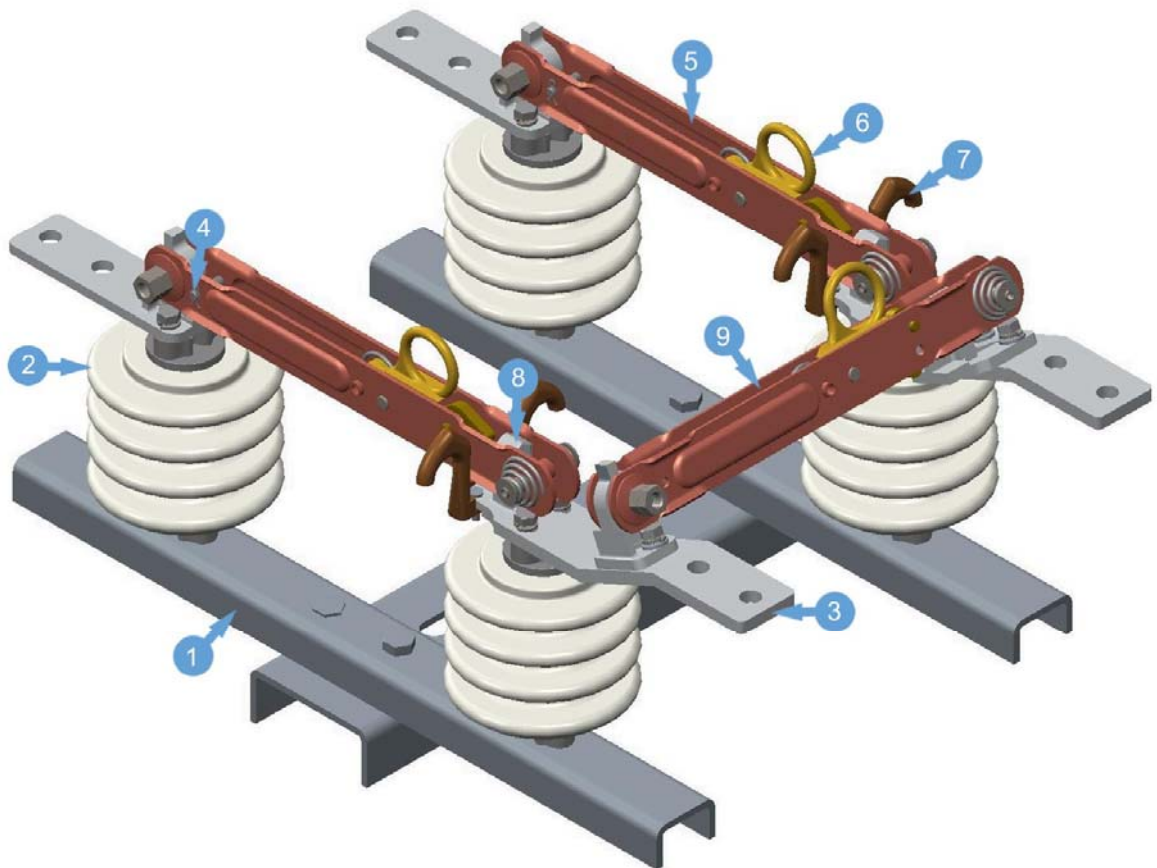
Os contatos são do tipo auto limpante de alta pressão com molas de aço inox e dispositivos de trava de segurança. Os terminais são de liga de cobre com acabamento estanhado e padrão de furação NEMA.

Especificações



Nom.	Max.	NBI	Corrente Nominal	Distância de Escoamento	Corrente de Curta Duração	Dimensões				
						A	B	C	D	E
kV			Amperes	(mm)	kA/1s	(mm)				
13,8	Até 15	95	400	300	25	305	305	550	630	186
			630							
		110	400	380	25	381	381	550	705	209
			630							
24,2	Até 27	125	400	500	25	381	381	550	705	227
			630							
34,5	Até 38	150	630	540	25	381	381	550	705	285
		170	630	660	25	381	381	550	705	315

Características



1- Base - Disponível no perfil **U** de aço com acabamento zincado a quente.

2- Isolador - Porcelana vitrificada de alta resistência conforme normas ABNT, ANSI e IEC..

3- Terminais - Em liga de cobre com acabamento estanhado e padrão de furação NEMA, acomodando diversos tipos de conectores.

4- Pino limitador de Posição - As facas são fabricadas para abertura de 160°, podendo com o uso do Pino Limitador de Posição ter abertura máxima de 90°.

5- Faca - Barra dupla de cobre eletrolítico de alta condutividade e maior resistência mecânica.

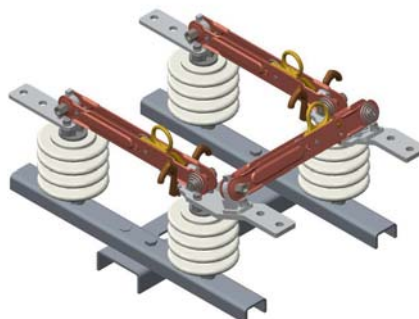
6- Anel de Abertura - Dispositivo de abertura e fechamento de fácil operação em qualquer ângulo, provido de trava de segurança.

7- Gancho para abertura Sob Carga - Fabricado em Bronze de alta resistência mecânica, utilizado para suporte da ferramenta para abertura sob carga e guia das facas durante seu fechamento.

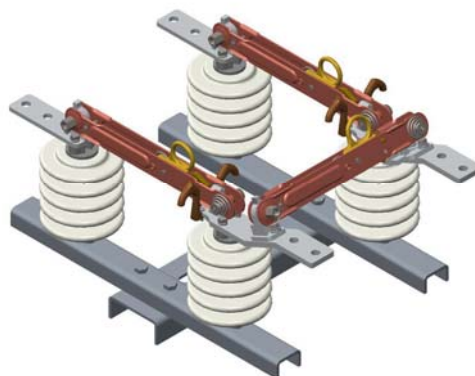
8- Contatos - Do tipo auto limpante, em liga de cobre com acabamento estanhado, mantido sob alta pressão por molas de aço inoxidável. (Os contatos também poderão ser fornecidos com acabamento prata-prata)

9- Faca de Transferência - Barra dupla de cobre eletrolítico de alta condutividade e maior resistência mecânica.

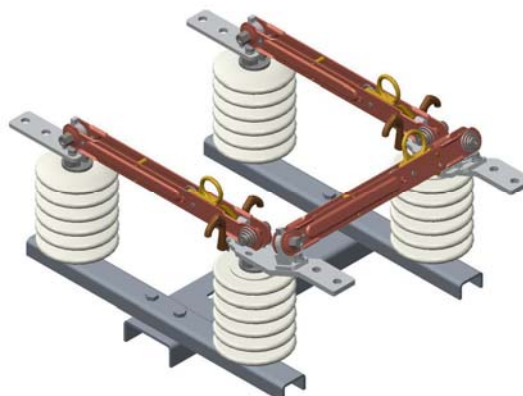
Modelos



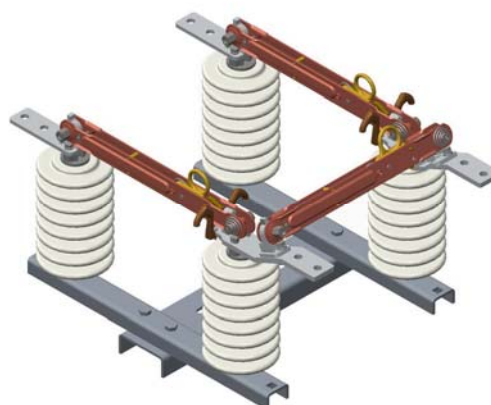
Tensão Máxima	Até 15 kV
NBI	95 kV
Escoamento	300 mm
Corrente Nominal	400/630 A
Peso líquido (kg)	23,5
Quantidade / Pallet	9



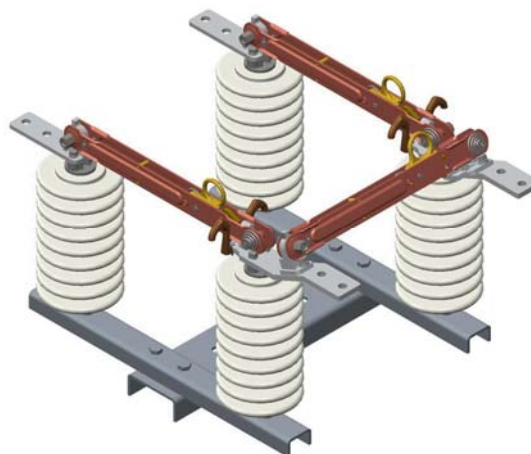
Tensão Máxima	Até 15 kV
NBI	110 kV
Escoamento	380 mm
Corrente Nominal	400/630 A
Peso líquido (kg)	25,6
Quantidade / Pallet	4



Tensão Máxima	Até 27 kV
NBI	125 kV
Escoamento	500 mm
Corrente Nominal	400/630 A
Peso líquido (kg)	28,7
Quantidade / Pallet	4



Tensão Máxima	Até 38 kV
NBI	150 kV
Escoamento	540 mm
Corrente Nominal	400/630 A
Peso líquido (kg)	35,0
Quantidade / Pallet	4



Tensão Máxima	Até 38 kV
NBI	170 kV
Escoamento	660 mm
Corrente Nominal	400/630 A
Peso Líquido (kg)	37,6
Quantidade / Pallet	4