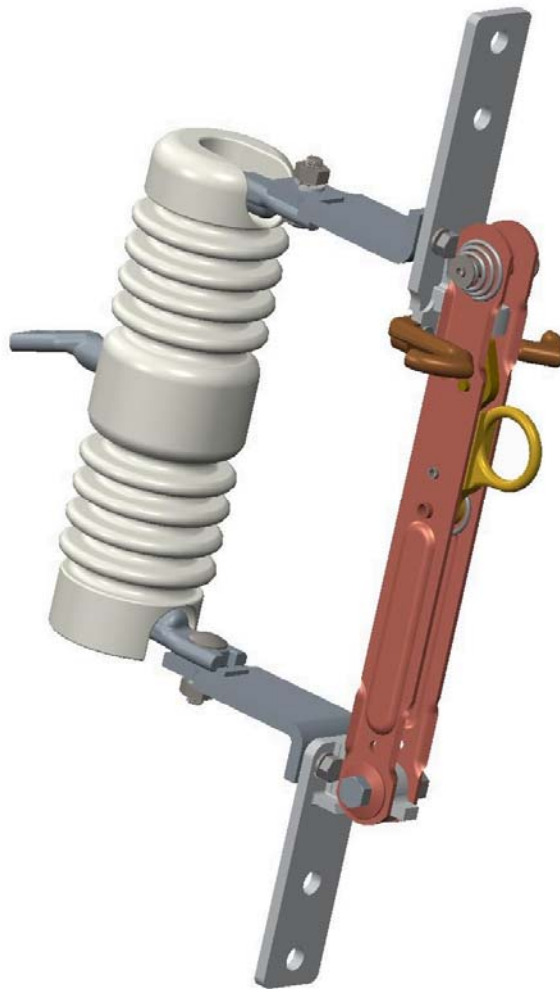


CHAVE SECCIONADORA UNIPOLAR TIPO "MSF" PARA DISTRIBUIÇÃO



Desenvolvida para operar em redes de distribuição, nas tensões de 15,27 e 38 kV e nas correntes de 400 a 630A.

São utilizadas na maioria dos casos para interrupção e manutenção de redes de distribuição e ramais. Capaz de suportar curto circuito, pela sua construção.

Fornecida com ou sem suporte de fixação, para cruzetas simples ou duplas.

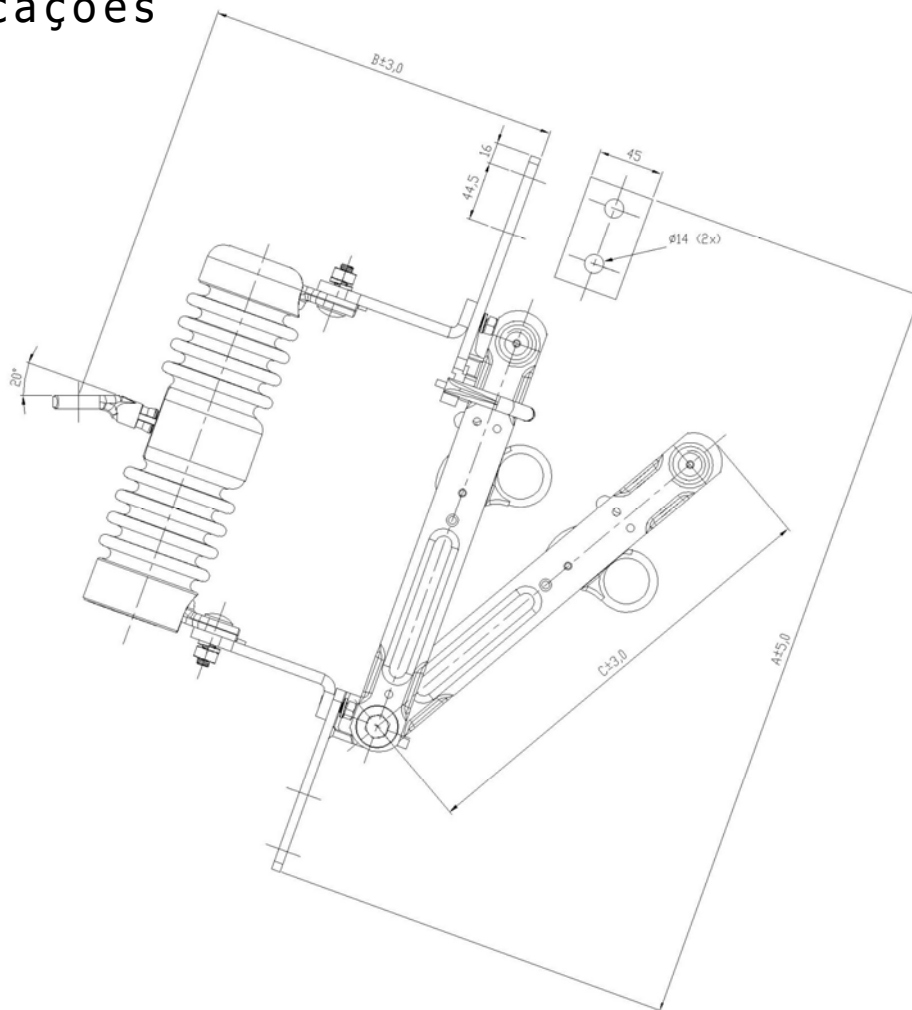
O isolador e o suporte utilizado é idêntico a de uma Chave Fusível.

As facas são fabricadas em cobre eletrolítico de alta condutividade e dispostas em paralelo dando resistência mecânica muito maior nas correntes de curto circuito elevado.

Os contatos são do tipo auto limpante de alta pressão com molas de aço inox e dispositivos de trava de segurança. Os terminais são de liga de cobre com acabamento estanhado e padrão de furação NEMA.

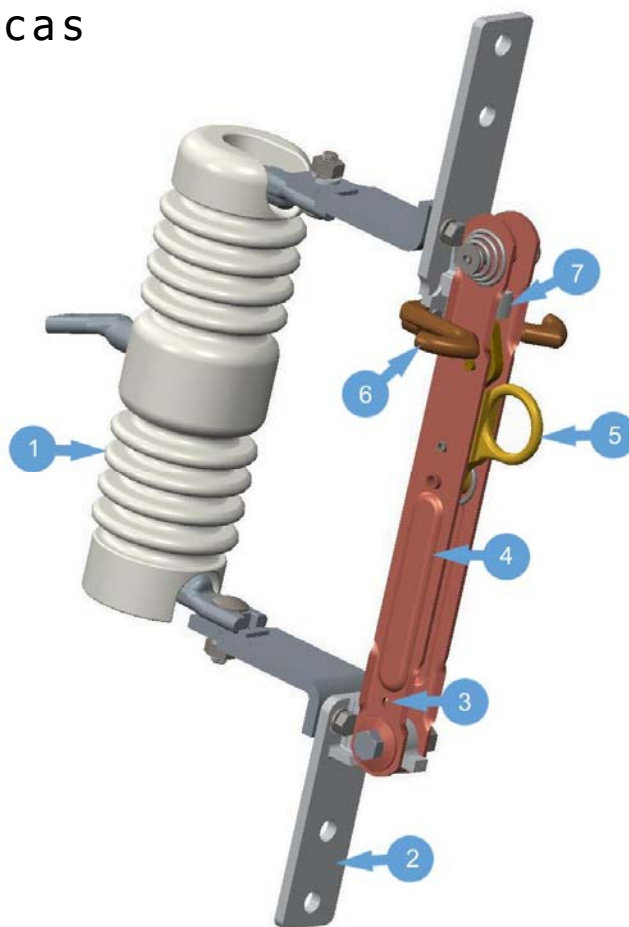
A seccionadora tipo MSF tem um único isolador, tornando-a mais leve do que a normalmente usada com dois isoladores.

Especificações



KV		Amperes Corrente Nominal	Distância Escoamento (mm)	Corrente de Curta Duração kA/1s	Dimensões			
Nom.	Max.				NBI (BIL)	A	B	C
					(mm)			
13,8	15	110	400	240	25	534	345	330
			630					
24,2	27	125	400	320	25	635	360	385
			630					
		150	400	432	25	635	360	385
			630					
34,5	38	150	630	432	25	635	360	385
		170	630	660	25	680	464	440

Características



1- Isolador - Porcelana vitrificada de alta resistência conforme normas ABNT, ANSI e IEC..

2- Terminais - Em liga de cobre com acabamento estanhado e padrão de furação NEMA, acomodando diversos tipos de conectores.

3- Pino limitador de Posição - As facas são fabricadas para abertura de 160°, podendo com o uso do Pino Limitador de Posição ter abertura máxima de 90°.

4- Facas - Barras dupla de cobre eletrolítico de alta condutividade e maior resistência mecânica.

5- Anel de Abertura - Dispositivo de abertura e fechamento de fácil operação em qualquer ângulo, provido de trava de segurança.

6- Gancho para abertura Sob Carga - Fabricado em Bronze de alta resistência mecânica, utilizado para suporte da ferramenta para abertura sob carga e guia das facas durante seu fechamento.

7- Contatos - Do tipo auto limpante, em liga de cobre com acabamento estanhado, mantido sob alta pressão por molas de aço inoxidável. (Os contatos também poderão ser fornecidos com acabamento prata-prata).

Modelos



Tensão Máxima	Até 15 kV
NBI	110 kV
Escoamento	240 mm
Corrente Nominal	400/630 A
Peso Líquido (kg)	8,30
Quantidade / Pallet	24pçs



Tensão Máxima	Até 25 kV
NBI	125 kV
Escoamento	320 mm
Corrente Nominal	400/630 A
Peso Líquido (kg)	9,60
Quantidade / Pallet	24pçs



Tensão Máxima	Até 38 kV
NBI	150 kV
Escoamento	432 mm
Corrente Nominal	400/630 A
Peso Líquido (kg)	11,50
Quantidade / Pallet	24pcs



Tensão Máxima	Até 38 kV
NBI	170 kV
Escoamento	660 mm
Corrente Nominal	400/630 A
Peso Líquido (kg)	14.00
Quantidade / Pallet	16pcs