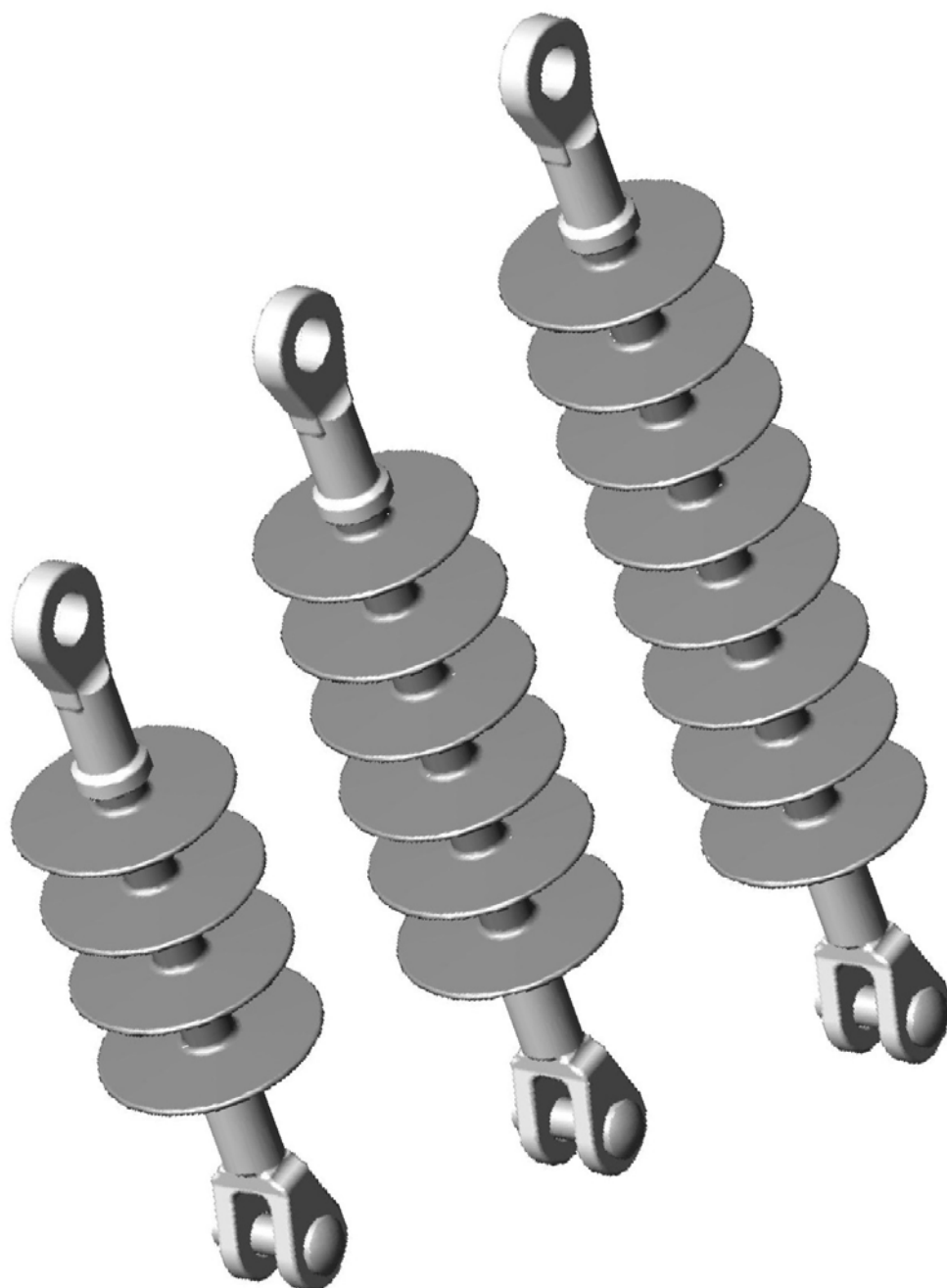


**ISOLADOR DE ANCORAGEM OU SUSPENSÃO
POLIMÉRICO
TIPO "MIA" PARA DISTRIBUIÇÃO**

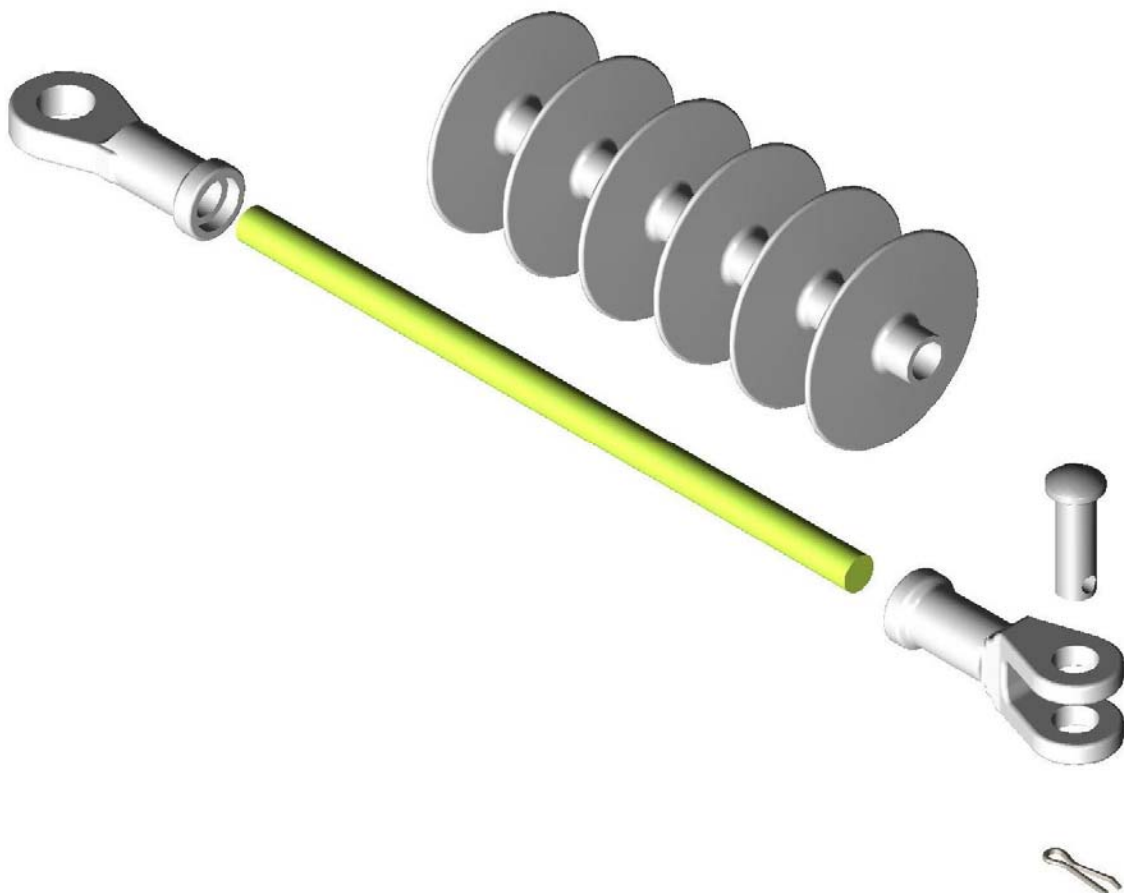


O Isolador de Ancoragem ou Suspensão tipo MIA foi desenvolvido para operar em redes de distribuição, nas tensões de 15,27 e 38 kV.

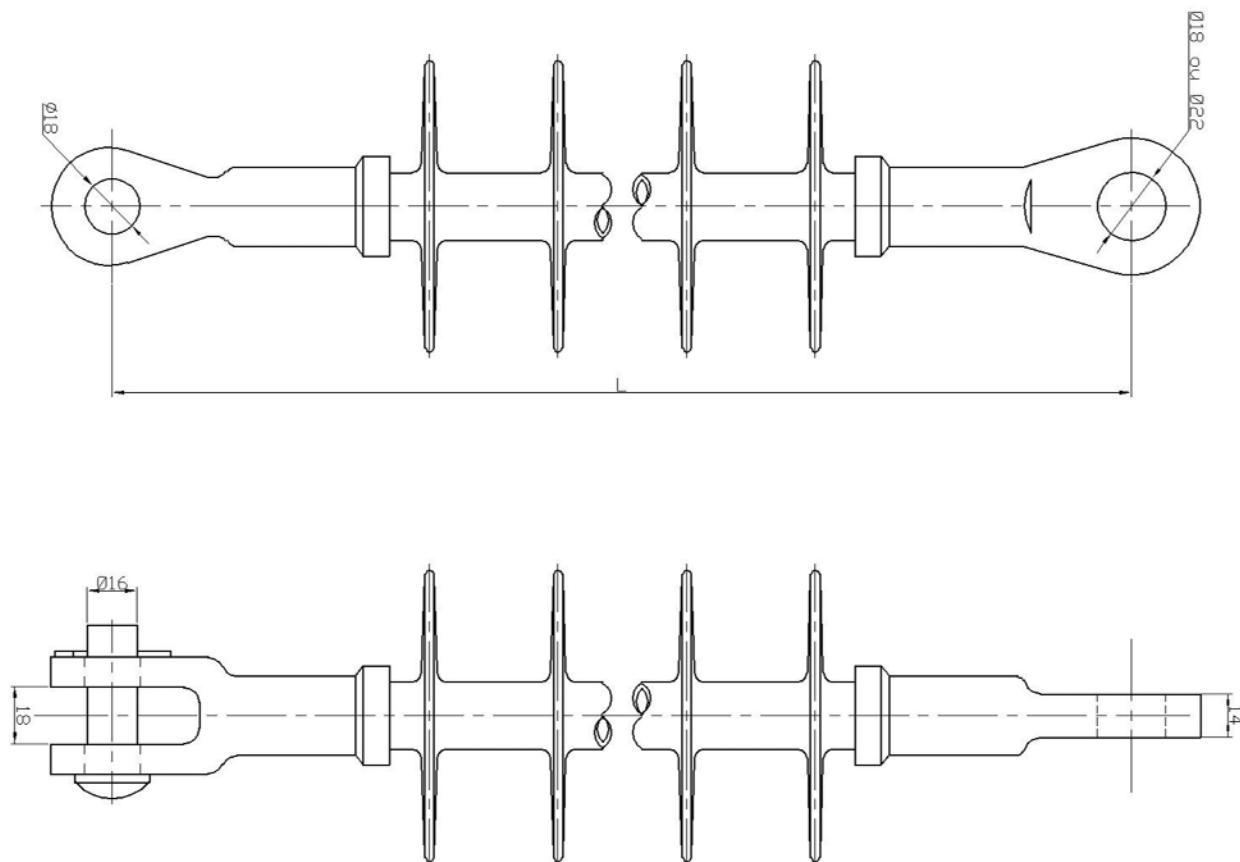
Composto por um núcleo de resina epóxi com fibra de vidro, envolto em um composto de borracha de silicone o qual é fixado nas ferragens de conexão por meio de uma compressão radial. As ferragens poderão ser de aço forjado ou ferro fundido galvanizadas a quente conforme NORMA NBR 6323.

CARACTERÍSTICAS

- Isoladores anti-vandalismo.
- Elevada resistência mecânica (Flexão e impacto).
- Elevada resistência ao trilhamento elétrico.
- Cor cinza claro, que não produz impacto visual.
- Resistência aos raios ultra violeta e às intempéries.
- Peso inferior a 40% dos equivalentes em porcelana.
- Intercambiabilidade total com modelos de Porcelana ou Vidro.
- Isoladores altamente ecológicos em sua utilização.
-



ESPECIFICAÇÕES



	kV Nom./Máx.		
	13,8/15	24,2/27	34,5/38
Número de Saias	4	6	8
Comprimento L (mm)	327	410	492
Distância de Escoamento (mm)	415	631	846
Distância de Arco a Seco (mm)	192	280	360
Carga Máxima Nominal (kN)	50/70	50/70	50/70
Peso Unitário Líquido (Kg)	1,10	1,15	1,27
Tensão Suportável Nominal de Impulso Atmosférico a Seco (kV Crista)	140	180	200
Tensão Suportável a Freqüência Industrial (kV Eficaz)	A Seco	80	100
	Sob Chuva	65	90



MAURIZIO & CIA. LTDA.
 Av. Dr. Abílio Sampaio, 725 - Vila Gustavo
 02209-040 - São Paulo - SP - Brasil
 Tel.: 55-11-2951-1700 - Fax.: 55-11-2981-9566
 www.maurizio.com.br - maurizio@maurizio.com.br

BT-025/01_P

Fevereiro/2016

Página 3 de 3