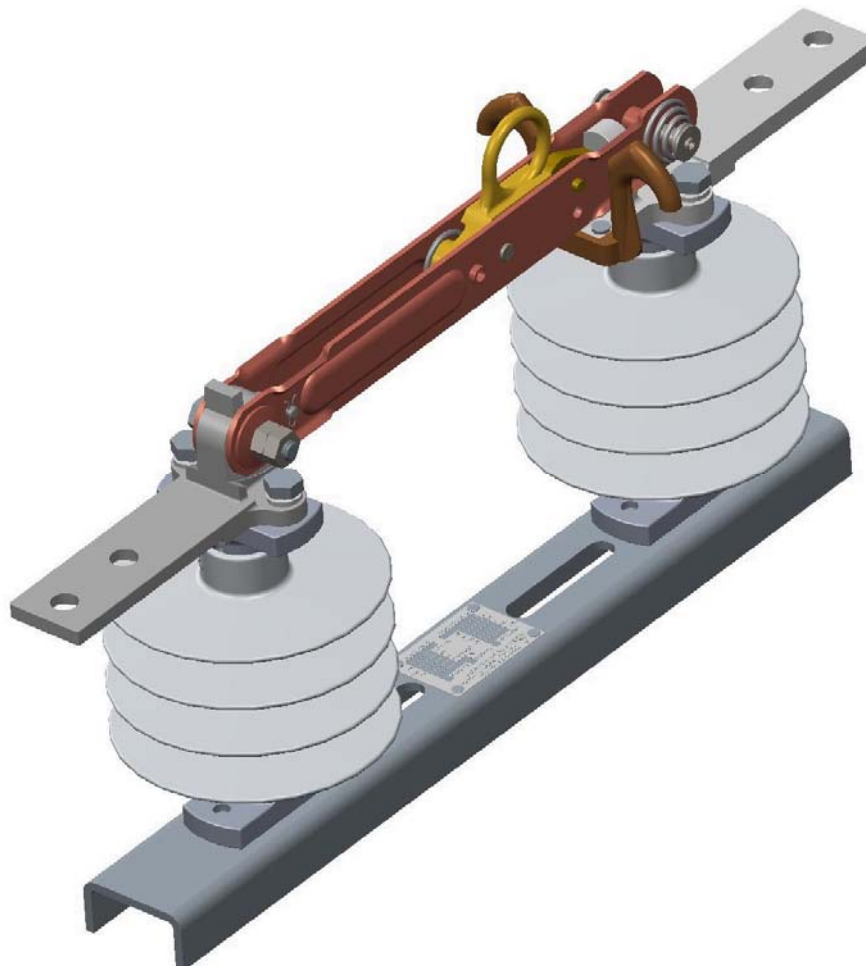


**CHAVE SECCIONADORA UNIPOLAR  
POLIMÉRICA  
TIPO "MSP" PARA DISTRIBUIÇÃO**



Desenvolvida para operar em redes de distribuição, nas tensões de 15,27 e 38 kV e nas correntes de 400 a 630A.

São utilizadas na maioria dos casos para interrupção e manutenção de redes de distribuição e ramais. Capaz de suportar curto circuito, pela sua construção.

Fornecida com ou sem suporte de fixação, para cruzetas simples ou duplas.

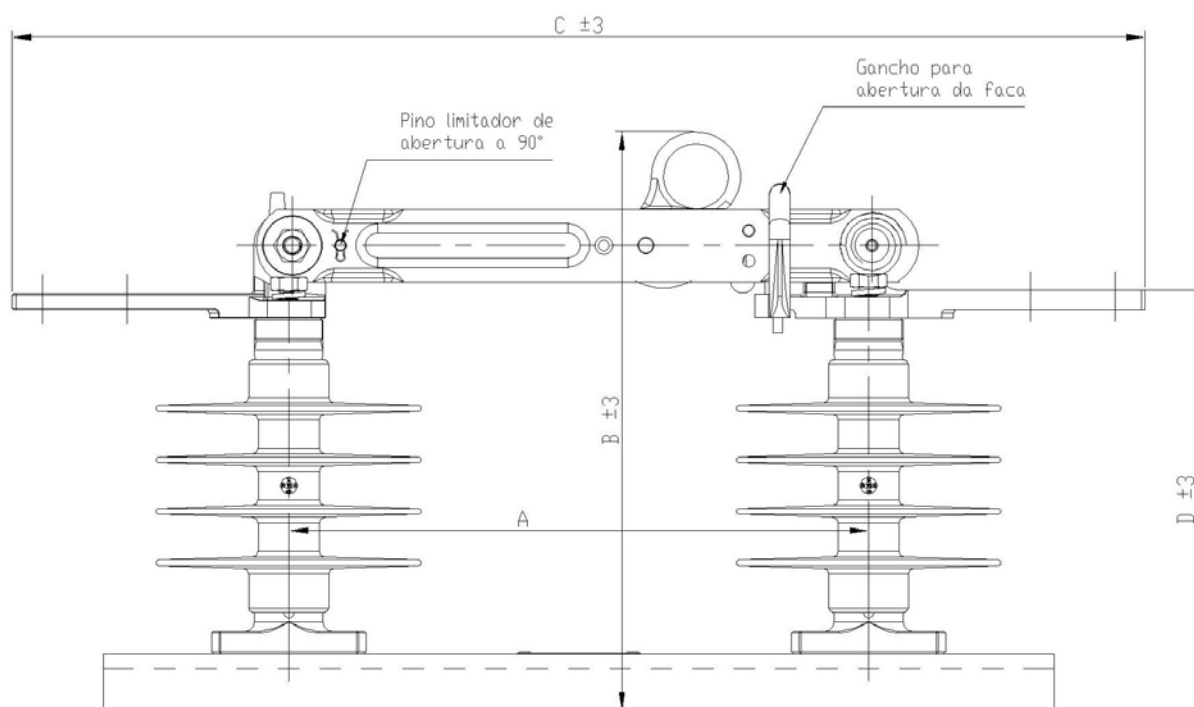
Basicamente, são construídas em cima de vigas de perfil U de aço zincado a quente.

Os isoladores utilizados são do tipo pilar, fabricados com um núcleo de resina epóxi com fibra de vidro, envolto em um composto de borracha de silicone, obtendo-se um peso inferior e distância de escoamento superior dos normalmente usados de porcelana.

As facas são fabricadas em cobre eletrolítico de alta condutividade e dispostas em paralelo dando resistência mecânica muito maior nas correntes de curto circuito elevado.

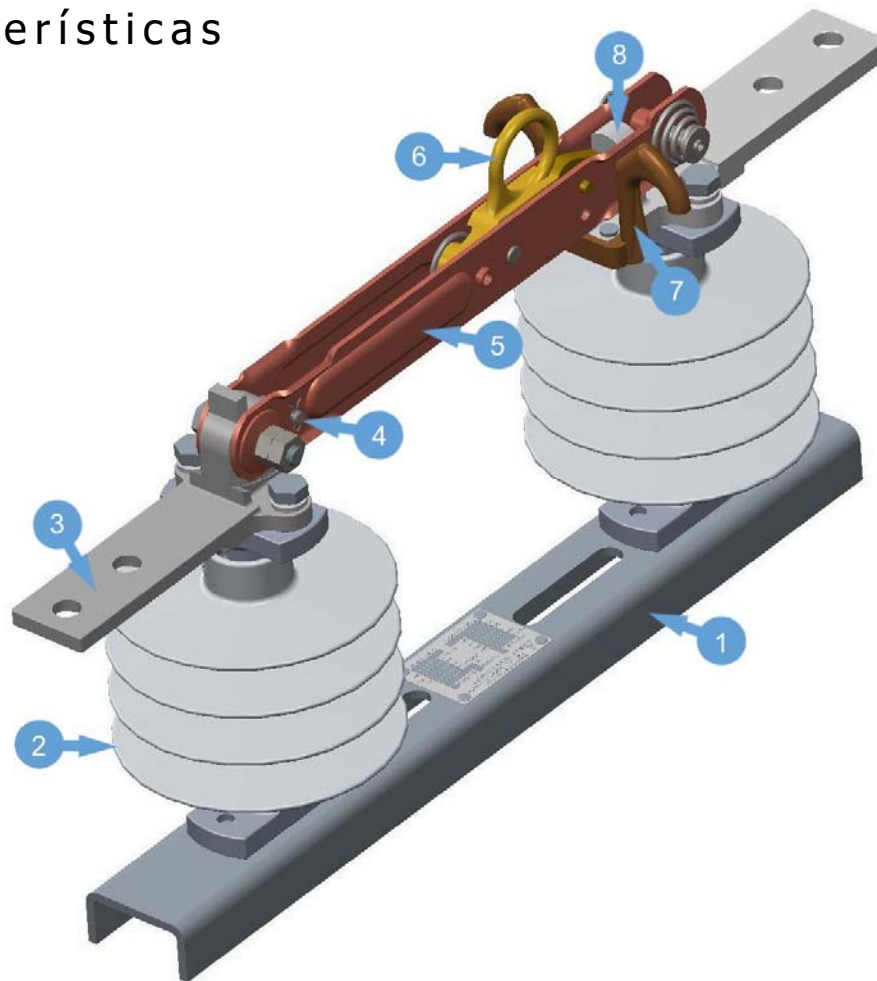
Os contatos são do tipo auto limpante de alta pressão com molas de aço inox e dispositivos de trava de segurança. Os terminais são de liga de cobre com acabamento estanhado e padrão de furação NEMA ou para conectores tipo CUNHA.

## Especificações



KV		Amperes	Distância Escoamento	Corrente de Curta Duração	Dimensões				
Nom.	Max.				NBI (BIL)	Corrente Nominal	A	B	C
				(mm)	kA/1s	(mm)			
13,8	Até 15	110	400	532	25	305	275	596	220
			630						
24,2	Até 27	150	400	795	25	381	343	672	282
			630						
34,5	Até 38	150	630	795	25	381	343	672	282
		170	630	1030	25	381	373	672	317

### Características



**1- Base** - Disponível nos perfis **U** ou **Ω** de aço com acabamento zincado a quente.

**2- Isolador** - Núcleo de fibra de vidro recoberto por composto de borracha de silicone.

**3- Terminais** - Em liga de cobre com acabamento estanhado e padrão de furação NEMA, acomodando diversos tipos de conectores ou também terminal para conectores tipo CUNHA.

**4- Pino limitador de Posição** - As facas são fabricadas para abertura de 160°, podendo com o uso do Pino Limitador de Posição ter abertura máxima de 90°.

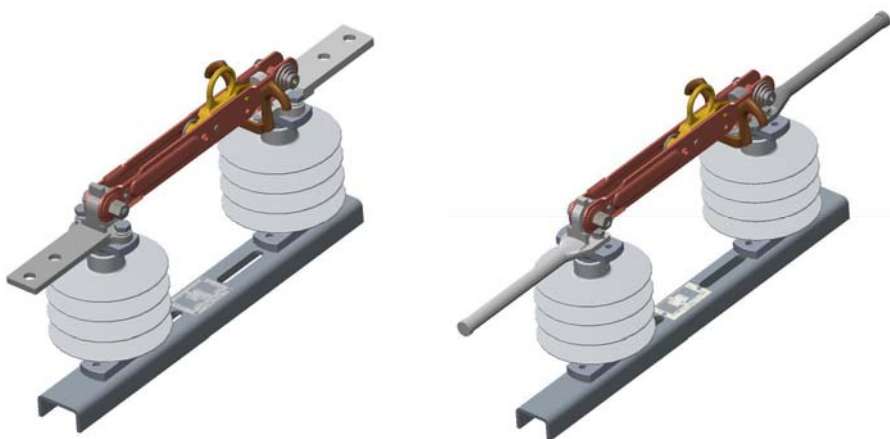
**5- Facas** - Barras dupla de cobre eletrolítico de alta condutividade e maior resistência mecânica.

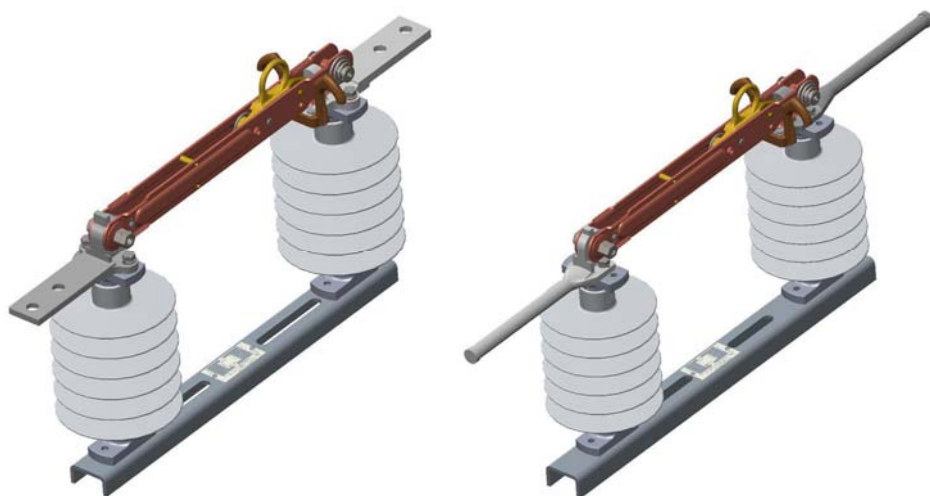
**6- Anel de Abertura** - Dispositivo de abertura e fechamento de fácil operação em qualquer ângulo, provido de trava de segurança.

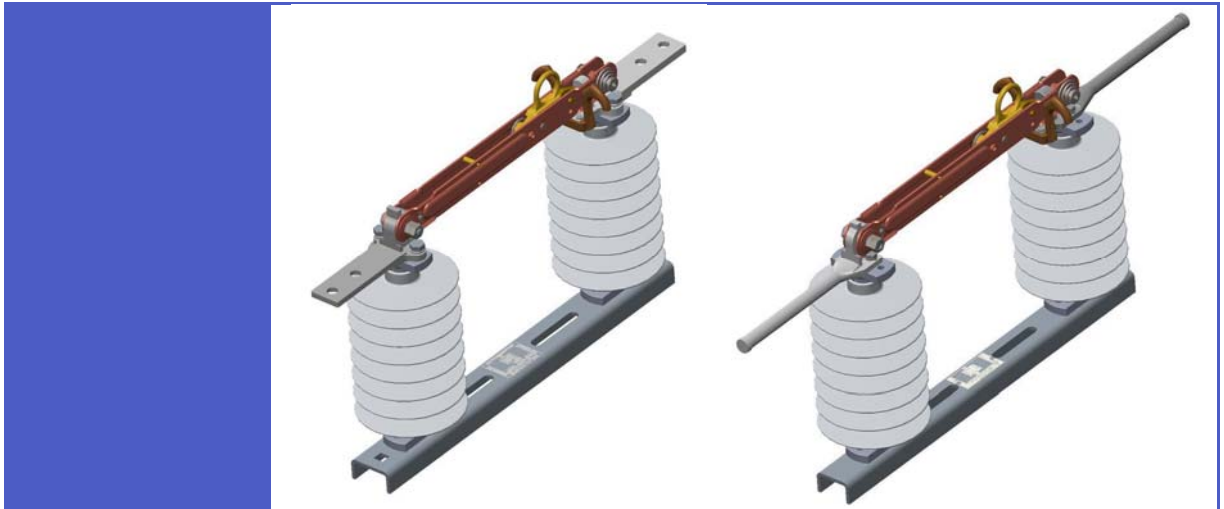
**7- Gancho para abertura Sob Carga** - Fabricado em Bronze de alta resistência mecânica, utilizado para suporte da ferramenta para abertura sob carga e guia das facas durante seu fechamento.

**8- Contatos** - Do tipo auto limpante, em liga de cobre com acabamento estanhado, mantido sob alta pressão por molas de aço inoxidável. (Os contatos também poderão ser fornecidos com acabamento prata-prata).

### Modelos

	
Tensão Máxima	Até 15 kV
NBI	110 kV
Escoamento	532 mm
Corrente Nominal	400/630 A
Peso Líquido (kg)	7,3
Quantidade / Pallet	36pçs / 24pçs

	
Tensão Máxima	Até 15 kV
NBI	150 kV
Escoamento	795 mm
Corrente Nominal	400/630 A
Peso Líquido (kg)	7,8
Quantidade / Pallet	24pçs / 24pçs



Tensão Máxima	Até 15 kV
NBI	170 kV
Escoamento	1030 mm
Corrente Nominal	400/630 A
Peso Líquido (kg)	8,3
Quantidade / Pallet	16pçs / 16 pçs