

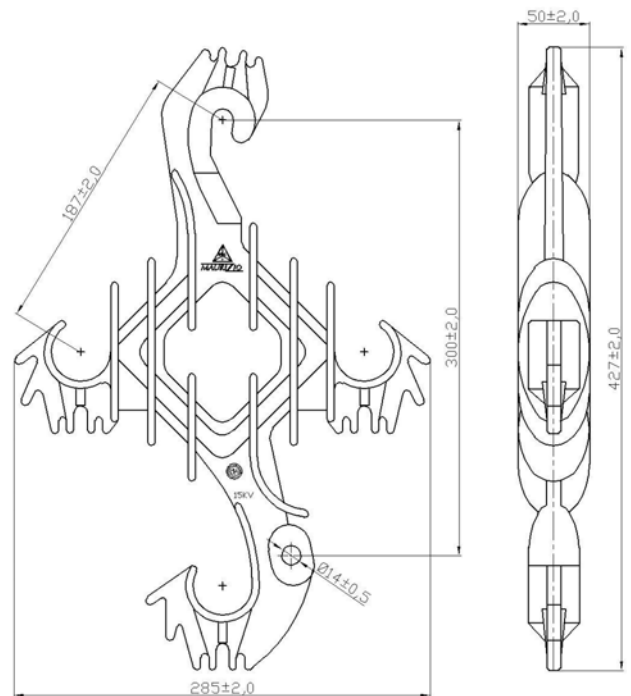
ESPAÇADOR LOSANGULAR 15 kV



O Espaçador Losangular é utilizado em redes de distribuição aérea primária compacta, na tensão de 15 kV, para sustentação e separação de cabos protegidos, garantindo o isolamento elétrico da rede.

CARACTERÍSTICAS

- Fabricado em polietileno de alta densidade na cor cinza
- Alta resistência mecânica (tração e impacto)
- Resistência ao trilhamento elétrico
- Resistência aos raios ultravioleta e às intempéries
- Preservação da arborização



Item	Código	Peso (Kg)	Aplicação		
			Cabo Coberto Diâmetro externo (mm)		Classe de Tensão kV
			Mínimo	Máximo	
Espaçador Losangular	MZRC-15001	0,480	10	30	15



MAURIZIO & CIA. LTDA.

Av. Dr. Abílio Sampaio, 725 - Vila Gustavo
02209-040 - São Paulo - SP - Brasil
Tel.: 55 (11) 6981-9900 - Fax.: 55 (11) 6981-9566
www.maurizio.com.br - maurizio@maurizio.com.br

PT-007/00

Março/2005

Página 1 de 1