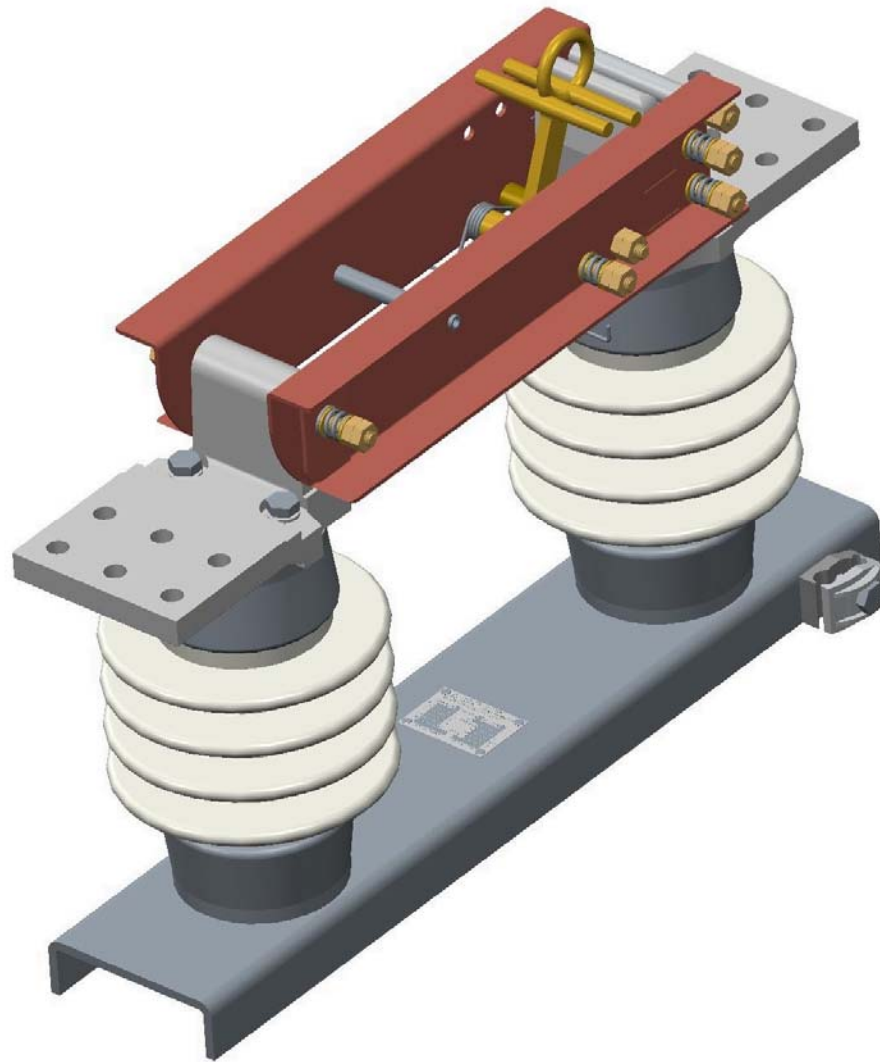


CHAVE SECCIONADORA UNIPOLAR PORCELANA TIPO "MB" PARA SUBESTAÇÃO



Desenvolvida para operar em subestações e transmissão de energia, nas tensões de 15, 27 e 38 kV e nas correntes de 630 a 2500A.

São utilizadas na maioria dos casos para interrupção e manutenção de subestações. Capaz de suportar curto circuito, pela sua construção.

Basicamente, são construídas em cima de vigas de perfil U ou Ω de aço zincado a quente.

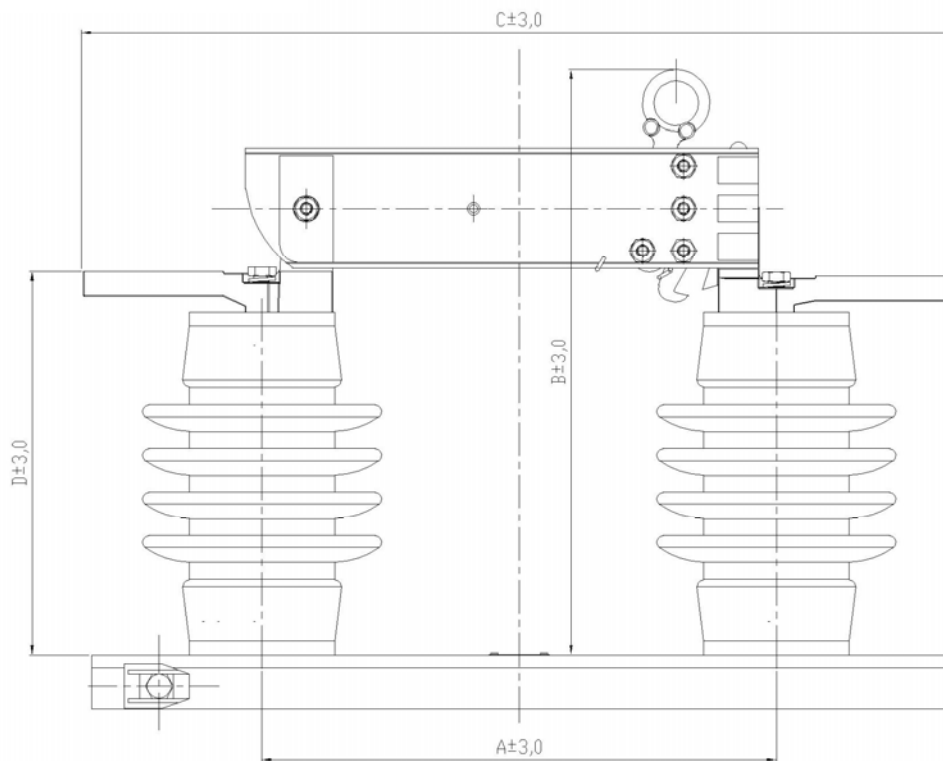
Os isoladores utilizados são do tipo pilar de porcelana vitrificada na cor cinza.

As facas são fabricadas em cobre eletrolítico de alta condutividade e dispostas em paralelo dando resistência mecânica muito maior nas correntes de curto circuito elevado.

Os contatos são do tipo auto limpante de alta pressão com molas de aço inox e dispositivos de trava de segurança.

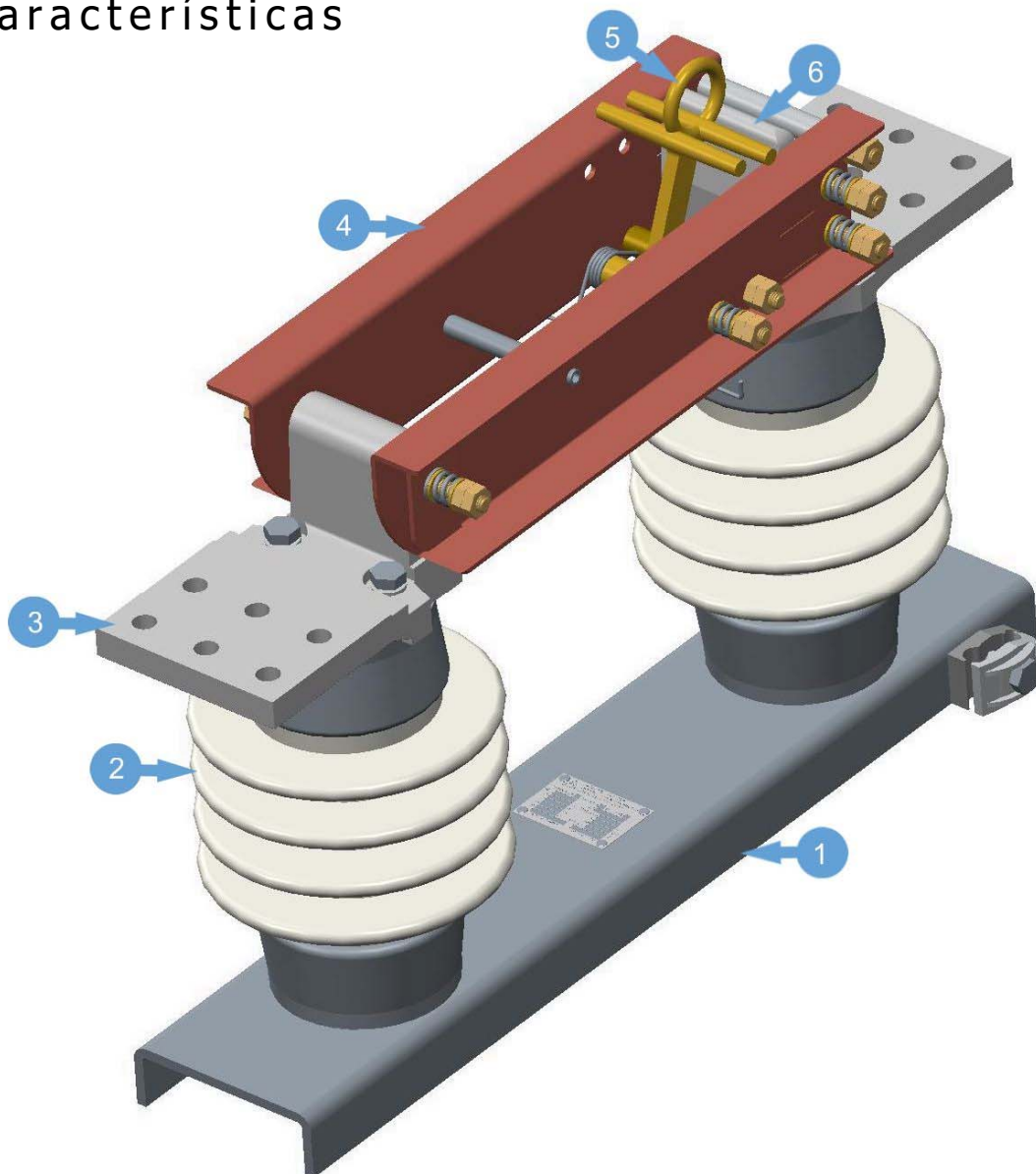
Os terminais são de liga de cobre com acabamento estanhado e prata na área de contato, seguindo o padrão de furação NEMA.

Especificações



Nom.	Max.	NBI	Corrente Nominal	Distância de Escoamento	Corrente de Curta Duração	Dimensões			
						A	B	C	D
kV			Amperes	(mm)	kA/1s	(mm)			
13,8	Até 15	110	630	394	25	381	378	670	295
			1250		25	381	363	650	280
			1600		31,5	381	394	650	280
			2000		40	381	394	650	280
			2500		40	381	431	650	287
24,2	Até 27	150	630	610	25	483	480	775	398
			1250		25	457	467	725	382
			1600		31,5	457	498	725	388
			2000		40	457	498	725	388
			2500		40	457	533	725	389
34,5	Até 38	200	630	940	25	610	577	903	494
			1250		25	610	566	877	482
			1600		31,5	610	598	877	490
			2000		40	610	598	877	490
			2500		40	610	635	877	490

Características



1- Base - Disponível nos perfis **U** ou **Ω** de aço com acabamento zincado a quente.

2- Isolador - Porcelana vitrificada de alta resistência conforme normas ABNT, ANSI e IEC..




3- Terminais - Em liga de cobre com acabamento estanhado e padrão de furação NEMA, acomodando diversos tipos de conectores.




4- Facas - Barras dupla de cobre eletrolítico de alta condutividade e maior resistência mecânica.




5- Anel de Abertura - Dispositivo de abertura e fechamento de fácil operação em qualquer ângulo, provido de trava de segurança.

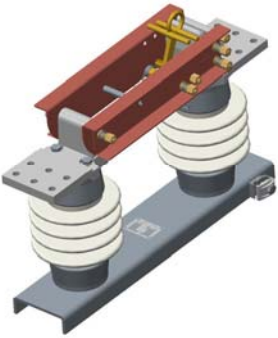


6- Contatos - Do tipo auto limpante, em liga de cobre com acabamento estanhado, mantido sob alta pressão por molas de aço inoxidável.(Os contatos também poderão ser fornecidos com acabamento prata-prata)

Modelos

			
Tensão Máxima	Até 15 kV	Até 27 kV	Até 38 kV
NBI	110 kV	150 kV	200 kV
Escoamento	394 mm	610 mm	940 mm
Corrente Nominal	630 A		

			
Tensão Máxima	Até 15 kV	Até 27 kV	Até 38 kV
NBI	110 kV	150 kV	200 kV
Escoamento	394 mm	610 mm	940 mm
Corrente Nominal	1250 A		

			
Tensão Máxima	Até 15 kV	Até 27 kV	Até 38 kV
NBI	110 kV	150 kV	200 kV
Escoamento	394 mm	610 mm	940 mm
Corrente Nominal	1600/2000 A		

			
Tensão Máxima	Até 15 kV	Até 27 kV	Até 38 kV
NBI	110 kV	150 kV	200 kV
Escoamento	394 mm	610 mm	940 mm
Corrente Nominal	2500 A		