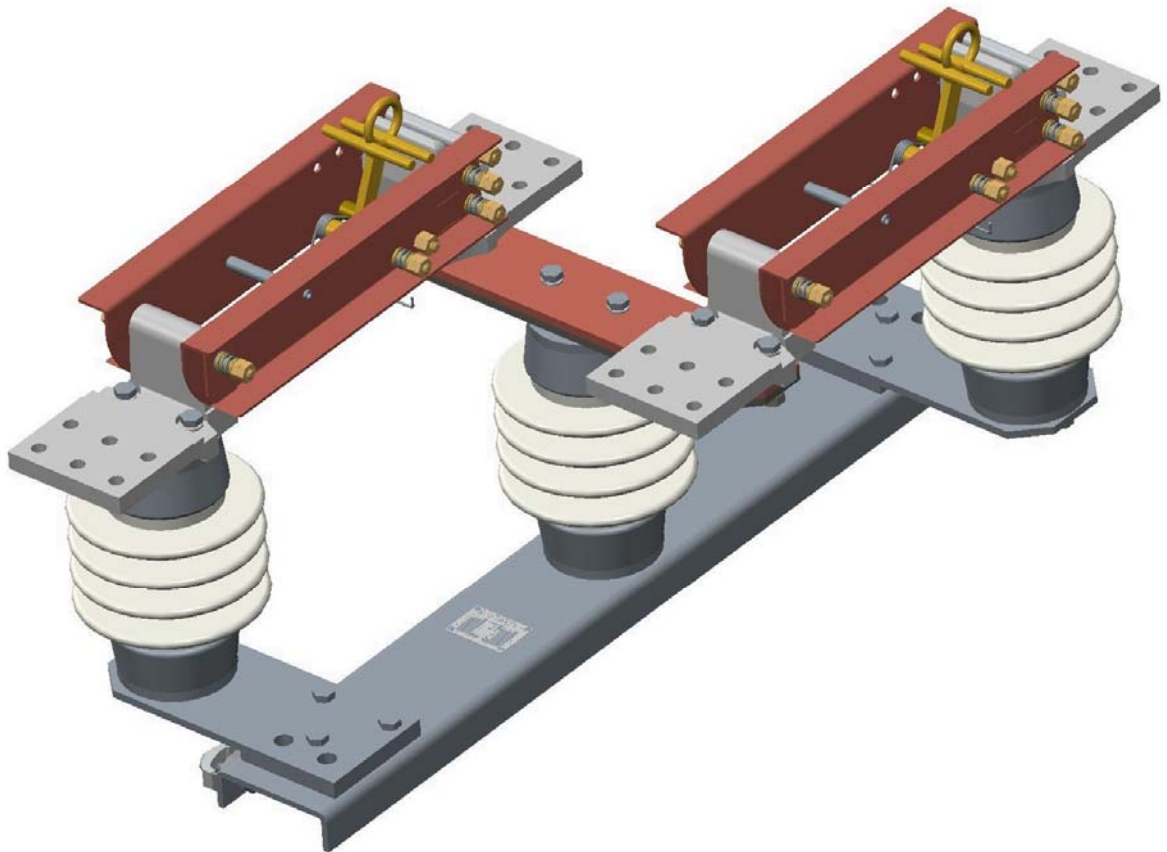


**CHAVE SECCIONADORA TANDEM
PORCELANA
TIPO "MBT" PARA SUBESTAÇÃO**



Desenvolvida para operar em subestações e transmissão de energia, com tensão de 15, 27 e 38 kV, nas correntes de 630 a 2500A.

São utilizadas em instalações onde a necessidade de inspeção e manutenção seja periódica, sem que haja interrupção do fornecimento de energia. As Seccionadoras Tandem são fornecidas com motagem à esquerda ou à direita.

Basicamente, são construídas em cima de vigas de perfil U ou Ω de aço zincado a quente.

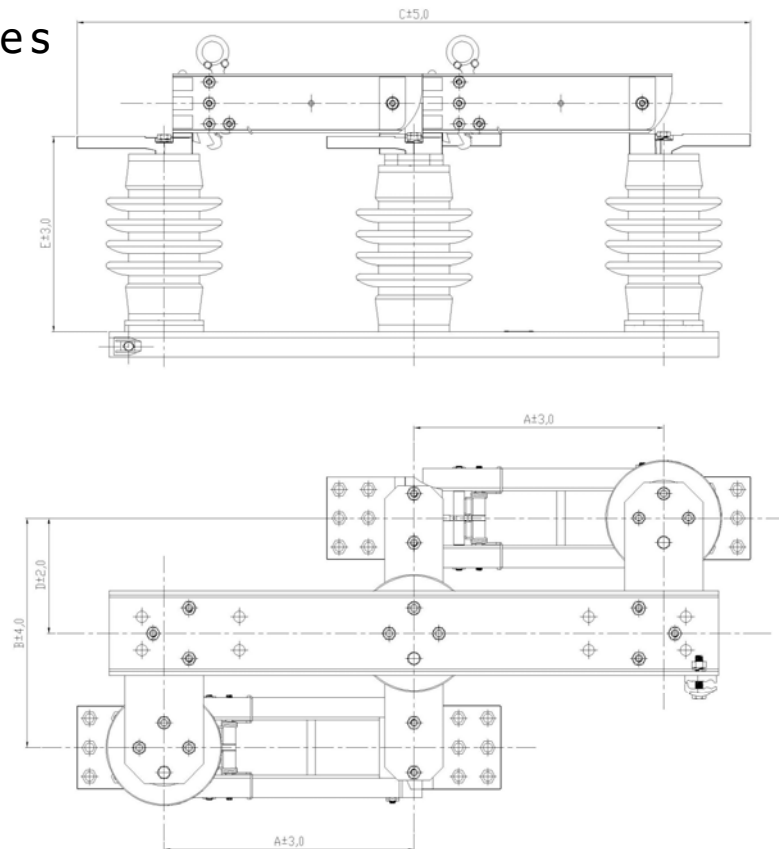
Os isoladores utilizados são do tipo pilar de porcelana vitrificada na cor cinza.

As facas são fabricadas em cobre eletrolítico de alta condutividade e dispostas em paralelo dando resistência mecânica muito maior nas correntes de curto circuito elevado.

Os contatos são do tipo auto limpante de alta pressão com molas de aço inox e dispositivos de trava de segurança.

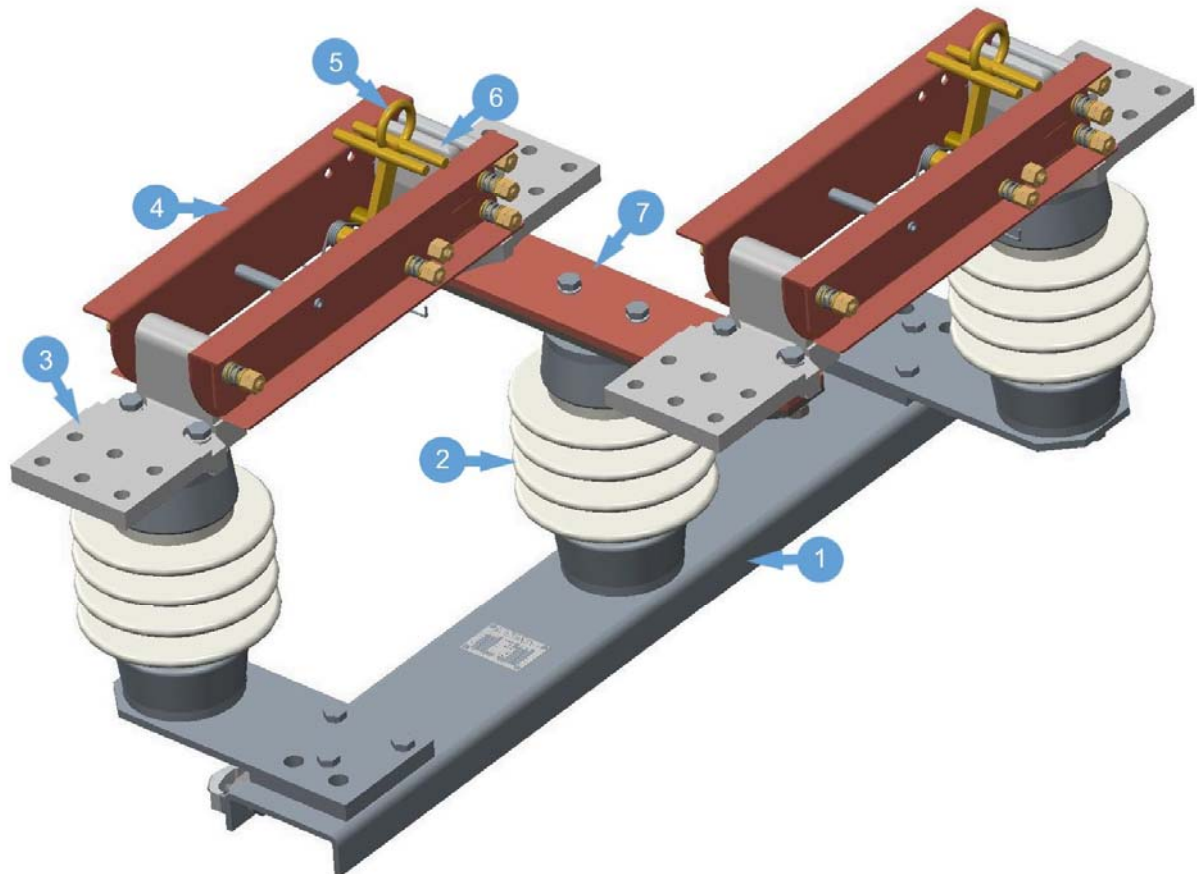
Os terminais são de liga de cobre com acabamento estanhado e prata na área de contato, seguindo o padrão de furação NEMA.

Especificações



Nom.	Max.	NBI	Corrente Nominal	Distância de Escoamento	Corrente de Curta Duração	Dimensões				
						A	B	C	D	E
kV			Amperes	(mm)	kA/1s	(mm)				
13,8	Até 15	110	630	394	25	381	351	1053	175	299
			1250		25	381	351	1028	175	285
			1600		31,5	381	350	1028	175	293
			2000		40	381	350	1028	175	293
			2500		40	381	350	1028	175	293
24,2	Até 27	150	630	610	25	483	350	1257	175	404
			1250		25	457	350	1181	175	388
			1600		31,5	457	350	1180	175	396
			2000		40	457	350	1180	175	396
			2500		40	457	350	1181	175	396
34,5	Até 38	200	630	940	25	610	350	1511	175	501
			1250		25	610	350	1486	175	490
			1600		31,5	610	350	1486	175	496
			2000		40	610	350	1486	175	496
			2500		40	610	350	1486	175	496

Características



1- Base - Disponível nos perfis **U** ou **Ω** de aço com acabamento zincado a quente.

2- Isolador - Porcelana vitrificada de alta resistência conforme normas ABNT, ANSI e IEC..

3- Terminais - Em liga de cobre com acabamento estanhado e padrão de furação NEMA, acomodando diversos tipos de conectores.

4- Facas - Barras dupla de cobre eletrolítico de alta condutividade e maior resistência mecânica.

5- Anel de Abertura - Dispositivo de abertura e fechamento de fácil operação em qualquer ângulo, provido de trava de segurança.

6- Contatos - Do tipo auto limpante, em liga de cobre com acabamento estanhado, mantido sob alta pressão por molas de aço inoxidável.(Os contatos também poderão ser fornecidos com acabamento prata-prata)

7- Barramento de Interligação - Cobre eletrolítico de alta condutividade.