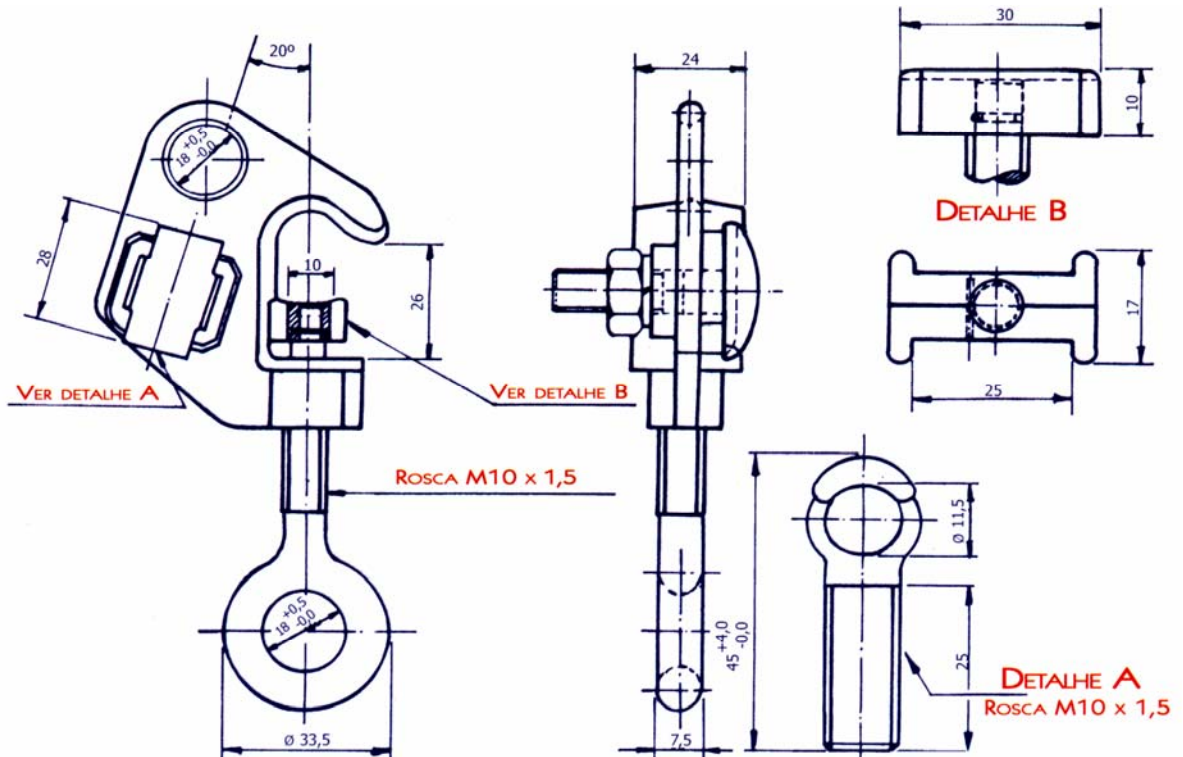


Os Grampos de Linha Viva foram desenvolvidos para serem utilizados nas conexões entre a rede Principal e os Ramais, ou entre a Rede Principal e equipamentos.

De construção robusta, prático e funcional, suporta manuseio e esforços, mediante um curto circuito.

Sua fabricação pode ser tanto em liga de cobre, para utilização com cabos de cobre, ou em liga de cobre com acabamento estanhado, para utilização com cabos de alumínio ou cobre.



CARACTERÍSTICAS

- 1- Alta resistência mecânica.
- 2- Grande capacidade de condução elétrica.
- 3- Baixo custo operacional.
- 4- Conector apropriado para acomodar cabo na principal - 16 mm² a 120 mm² (6 a 4/0 AWG) Conector tipo Morsa.
- 5- Conector apropriado para acomodar cabo na derivação - 10 mm² a 50 mm² (8 a 1/0 AWG) Conector tipo Pressão.
- 6- Material do corpo - Em liga de Bronze com condutividade mínima 16 IACS ou em liga de Bronze com condutividade mínima 35 IACS.
- 7- Material do parafuso olhal e presilha - Em liga de Bronze Alumínio, garantindo alta resistência mecânica.

Código	Condutores		Características
	Principal	Derivação	
MZCGLV2018-0200			Liga de Cobre (16 IACS)
MZCGLV2018-0201	16 mm ² a 120 mm ² (6 a 4/0 AWG)	10 mm ² a 50 mm ² (8 a 1/0 AWG)	Liga de Cobre (16 IACS) com acabamento estanhado
MZCGLV2018-0300			Liga de Cobre (35 IACS) de alta condutividade



MAURIZIO & CIA. LTDA.

Av. Dr. Abílio Sampaio, 725 - Vila Gustavo
02209-040 - São Paulo - SP - Brasil
Tel.: 55 (11) 6981-9900 - Fax.: 55 (11) 6981-9566
www.maurizio.com.br - maurizio@maurizio.com.br

PT-006/00

Novembro/2005

Página 2 de 2